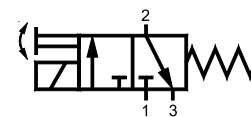


Электромагнитный клапан G1/4 • Серия J



3/2 Нормально закрытый клапан прямого действия, групповой монтаж

Особенности

- Групповой монтаж (доступны плиты для группового монтажа 1, 2,5 и 9 клапанов — подробная информация представлена на следующей странице).
- Широкий диапазон напряжений обмотки.
- Непрерывный цикл работы.
- Низкая температура эксплуатации.
- Бесшумная работа.
- Ручное управление (штицевое).



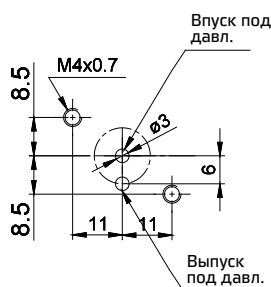
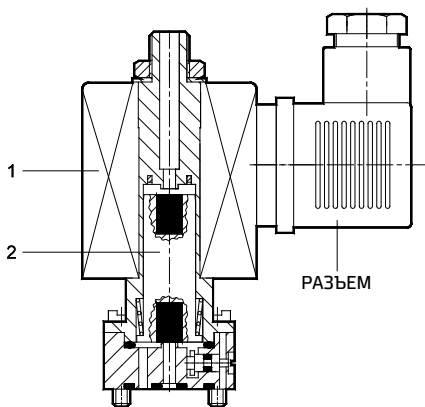
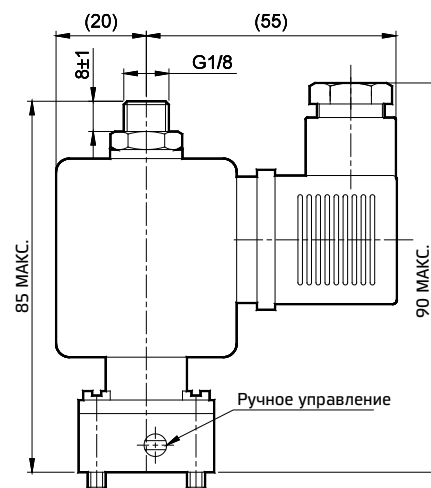
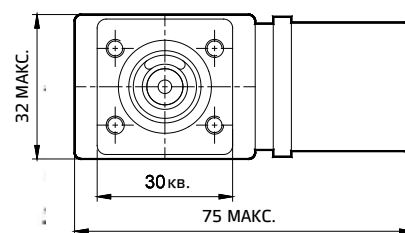
Технические характеристики

Модель #	E24002		
Размер отверстия	С брос G1/8		
Температура окружающей среды	Не более 60° С		
Среда	Отфильтрованный сжатый воздух		
Проходное отверстие (NW)	2		
Диапазон рабочего давления (бар)	0–10		
Расход (л/мин)*	140		
Электрические характеристики			
Ширина катушки	32 мм		
Напряжение (V) ±10%	АС (50 Гц) 24, 48, 110, 220	12	DC 24, 48, 110
Потребляемая мощность (ватт)	6	9	8
Рабочий цикл	Непрерывный		
Тип защиты обмотки	IP65		
Класс изоляции	Класс F		
Материалы конструкции	Алюминий, латунь, нержавеющая сталь, нитрил		

Для заказа см. страницу № 148
* 6 бар на впуске, 5 бар на выпуске, с перепадом давления +р = 1 бар

Перечень запасных частей

№	Катушка (без разъема)	Код для заказа	
	Напряжение	АС 50 Гц	DC
1	220	AC 11A	- н/л -
	110	AC 11B	DC 12Q
	48	AC 11D	DC 12S
	24	AC 11G	DC 12W
	12	- н/л -	DC 15R
2	Сердечник включает в себя: 1. Стержень 2. Основную пружину	SSA0311	SSA0711

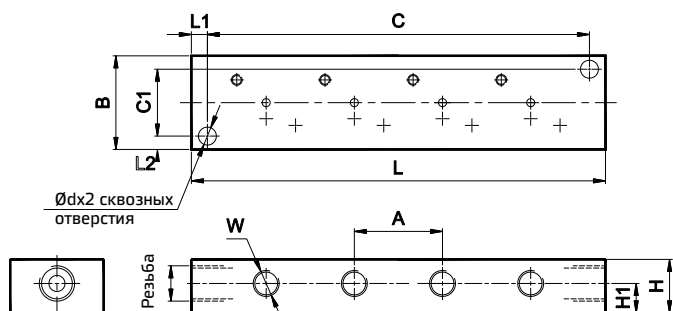


Внимание!

Катушку переменного тока (АС) не следует использовать на клапане с катушкой постоянного тока (DC) и наоборот.

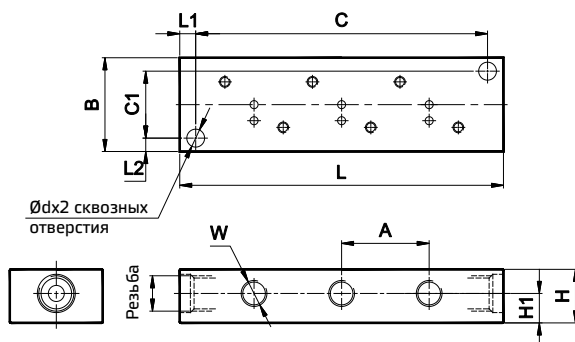
Плита для группового монтажа клапанов

Плита на 4, 6, 9 мест



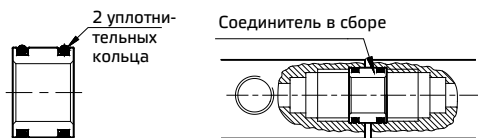
Кол-во клапанов	Резьба	W	B	C	C1	A	Ød	L	L1	L2	H	H1	Код для заказа
Четыре клапана	G1/4	G1/8	35	143	25	33	6,7	155	6	5	20	11	LA3029
Шесть клапанов	G1/4	G1/8	35	209	25	33	6,7	221	6	5	20	11	LA3030
Девять клапанов	G1/4	G1/8	35	308	25	33	6,7	320	6	5	20	11	42312

Плита на 1, 2, 3, 5 мест (возможно соединение нескольких плит)



Кол-во клапанов	Резьба	W	B	C	C1	A	Ød	L	L1	L2	H	H1	Код для заказа
Один клапан	G1/4	G1/8	35	44	25	-	6,7	56	6	5	20	11	42080
Два клапана	G1/4	G1/8	35	77	25	33	6,7	89	6	5	20	11	42070
Три клапана	G1/4	G1/8	35	110	25	33	6,7	122	6	5	20	11	LA3035
Пять клапанов	G1/4	G1/8	35	176	25	33	6,7	188	6	5	20	11	42069

Соединитель плит

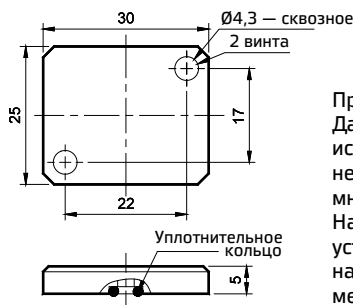


Применение

Данные соединители в сборе могут использоваться для соединения двух плит. На пример, 2 плиты № 42080 можно соединить. Это применимо только к плитам на 1, 2, 3, 5 мест.

Наименование детали	№ для заказа
Соединитель плит	MS001
Плита-заглушка	MS002

Плита-заглушка



Применение:

Данные крышки в сборе можно использовать для заглушения неиспользуемого места в многоместной плите.

Например, если требуется установить только 8 клапанов на плиту № 42312, девятое место можно заглушить с помощью одной плиты-заглушки.

Порядок заказа

При заказе клапана указывайте коды для заказа, приведенный в соответствующих таблицах.